

This Page Is Inserted by IFW Operations
and is not a part of the Official Record

BEST AVAILABLE IMAGES

Defective images within this document are accurate representations of the original documents submitted by the applicant.

Defects in the images may include (but are not limited to):

- BLACK BORDERS
- TEXT CUT OFF AT TOP, BOTTOM OR SIDES
- FADED TEXT
- ILLEGIBLE TEXT
- SKEWED/SLANTED IMAGES
- COLORED PHOTOS
- BLACK OR VERY BLACK AND WHITE DARK PHOTOS
- GRAY SCALE DOCUMENTS

IMAGES ARE BEST AVAILABLE COPY.

**As rescanning documents *will not* correct images,
please do not report the images to the
Image Problem Mailbox.**

UNICAMENTE PARA INFORMACION

Códigos utilizados para identificar a los Estados parte en el PCT en las páginas de portada de los folletos en los cuales se publican las solicitudes internacionales en el marco del PCT.

AT	Austria	GB	Reino Unido	MR	Mauritania
AU	Australia	GE	Georgia	MW	Malawi
BB	Barbados	GN	Guinea	NE	Niger
BE	Bélgica	GR	Grecia	NL	Países Bajos
BF	Burkina Faso	HU	Hungría	NO	Noruega
BG	Bulgaria	IE	Irlanda	NZ	Nueva Zelanda
BJ	Benin	IT	Italia	PL	Polonia
BR	Brasil	JP	Japón	PT	Portugal
BY	Belarús	KE	Kenya	RO	Rumania
CA	Canadá	KG	Kirguistán	RU	Federación Rusa
CF	República Centroafricana	KP	República Popular Democrática de Corea	SD	Sudán
CG	Congo			SE	Suecia
CH	Suiza	KR	República de Corea	SI	Eslovenia
CI	Côte d'Ivoire	KZ	Kazajstán	SK	Eslovaquia
CM	Camerún	LI	Liechtenstein	SN	Senegal
CN	China	LK	Sri Lanka	TD	Chad
CS	Checoslovaquia	LU	Luxemburgo	TG	Togo
CZ	República Checa	LV	Letonia	TJ	Tayikistán
DE	Alemania	MC	Mónaco	TT	Trinidad y Tabago
DK	Dinamarca	MD	República de Moldova	UA	Ucrania
ES	España	MG	Madagascar	US	Estados Unidos de América
FI	Finlandia	ML	Mali	UZ	Uzbekistán
FR	Francia	MN	Mongolia	VN	Viet Nam
GA	Gabón				

- 1 -

CEPILLO DE UN SOLO USO CON PASTA INCORPORADA PERFECCIONADODESCRIPCION

5 La presente invención tiene por objeto un cepillo de un solo uso con pasta incorporada y por su propia constitución y uso es perfeccionado con respecto a los ya utilizados y conocidos en el mercado.

10 El cepillo de la invención presenta como novedad su forma constructiva y un mejor uso con respecto a los de su tipo.

15 En la actualidad ya son conocidos cepillos dentales que son diferentes entre ellos por su propia constitución, ya que en algunos casos los cepillos tienen una serie de piezas acoplables entre sí lo que constituyen una realización compleja que afecta directamente al coste del propio cepillo.

20 El cepillo de un solo uso de la invención mejora a los cepillos tradicionales, ya que incorpora en una zona a modo de cámara interior la pasta dental.

25 El cepillo es muy sencillo de realizar, en enterizo, no tiene piezas o elementos relacionados entre sí y por lo tanto su conformación es sencilla y económica.

30 El cepillo de la invención presenta una aplicación novedosa ya que es de un solo uso y además incorpora la pasta dental y con el cepillo se evita el tener que usar en un viaje el cepillo personal y en el mejor de los casos usar la crema dental que se utiliza en los hoteles para los usuarios.

35

- 2 -

En este caso, el cepillo lo puede llevar la persona o bien usarlo en establecimientos de restauración o en lugares o vehículos públicos en general.

5 De acuerdo con la invención el cepillo esta constituido por un cuerpo monobloque que define un espacio interior en el cual va dispuesto la pasta dental.

10 El cuerpo monobloque es preferentemente de plástico y presenta una parte de mayor grosor que define una parte del asidero o mango y la parte del ensanchamiento donde van localizadas las cerdas.

15 Entre las cerdas van dispuestos unos orificios o taladros de salida de la pasta.

Los orificios o taladros presentan una disminución progresiva de sección de un extremo al otro de la zona de las cerdas.

20

En la zona del asidero aparece una superficie muy flexible por medio de la cual se puede, mediante presión hacer fluir la pasta hasta la salida del cepillo.

25 El asidero puede presentar en su extremo libre una pequeña perforación en el sentido del eje del cepillo para la entrada del aire y así facilitar la presión y el desplazamiento de la pasta dental en su salida.

30 El cepillo dental va dispuesto en una bolsa impermeable termosoldada perimetralmente y con fácil apertura.

35 Con objeto de comprender mas fácilmente no solo la constitución sino también el uso propio del cepillo de la

- 3 -

invención, a continuación se refiere a un ejemplo práctico de realización, siendo dicha realización meramente enunciativa y en ningún caso limitativa de la misma, todo ello tal y como se muestra en los dibujos adjuntos.

5

DESCRIPCION DE LOS DIBUJOS

La figura 1, muestra una vista en sección del cepillo de la invención.

10

La figura 2, muestra el cepillo de la invención en el interior de una bola o envase aséptico cerrado.

15

Con referencia a los dibujos se muestra el cepillo 1 de la invención.

20

El cepillo (1) es de un solo uso y está definido por un cuerpo enterizo (2) de plástico que define una cámara interior 3 en la cual va dispuesta la pasta (4).

El cuerpo (2) define el asidero (5) y la cabeza (6) del cepillo (1).

25

La cabeza (6) presenta unas perforaciones (7) entre las cerdas (8).

30

La parte (9) del cepillo es de un grosor mayor que la parte (10) que es de un espesor mínimo y que por lo tanto es fácilmente deformable mediante presión.

35

En el extremo (11) del asidero aparece localizado un pequeño taladro (12) de entrada de aire para facilitar y aumentar la presión sobre la pasta dental cuando se presiona el asidero.

- 4 -

El cepillo (1) va dispuesto en el interior de un envase higiénico (13) que se encuentra termosoldado fácilmente en su periferia (14) y además es de fácil apertura.

5

Descrita suficientemente la naturaleza del invento, así como la manera de realizarse en la practica, debe hacerse constar que las disposiciones anteriormente indicadas y representadas en los dibujos adjuntos son susceptibles de modificaciones de detalle en cuanto no alteren el principio fundamental.

10

15

20

25

30

35

- 5 -

REIVINDICACIONES

1.- Cepillo de un solo uso con pasta incorporada perfeccionado; caracterizado porque comprende un cuerpo enterizo de plástico que define el asidero y la cabeza del cepillo con cerdas y orificios de salida de la pasta dental que se encuentra localizada en el interior de una cámara localizada que define el propio cuerpo del cepillo, dotado de una parte del asidero con espesor reducido y por lo tanto fácilmente deformable para presionar la pasta cooperando en ello la entrada de aire a través de un pequeño taladro en sentido axial practicado en el extremo libre del asidero.

2.- Cepillo según la reivindicación 1, caracterizado porque los orificios de salida de la pasta dental presentan una disminución progresiva de sección.

20

25

30

35

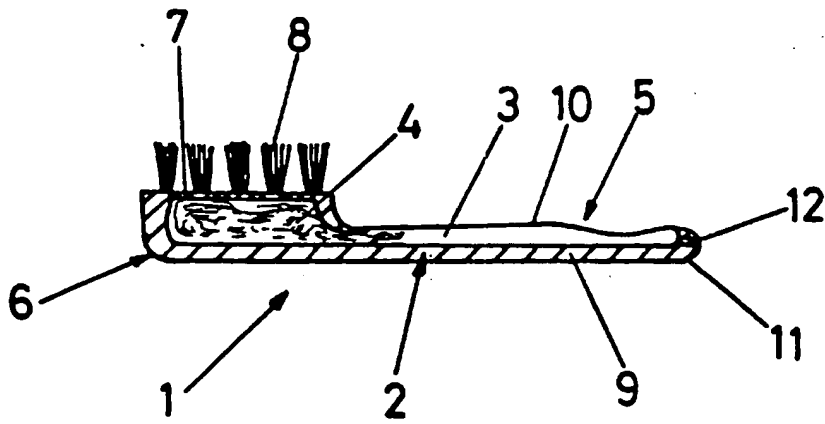


FIG. 1

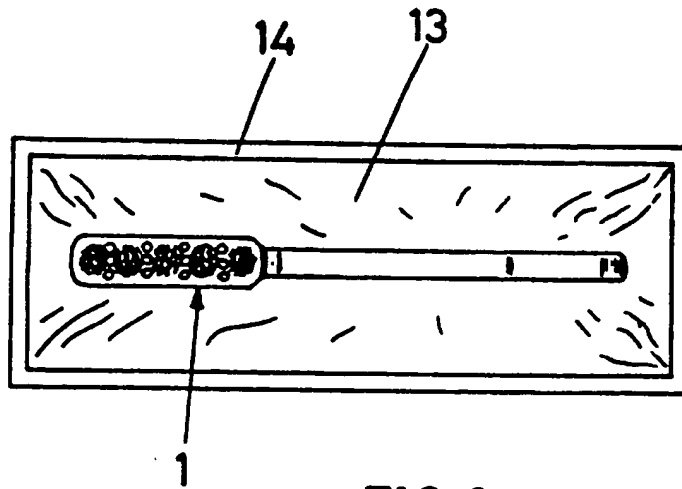


FIG. 2

INTERNATIONAL SEARCH REPORT

International application No.

PCT/ES95/00144

<p>A. CLASSIFICATION OF SUBJECT MATTER</p> <p>Int. Cl.⁶ A46B11/02</p> <p>According to International Patent Classification (IPC) or to both national classification and IPC</p>																							
<p>B. FIELDS SEARCHED</p> <p>Minimum documentation searched (classification system followed by classification symbols)</p> <p>Int. Cl.⁶ A46B</p> <p>Documentation searched other than minimum documentation to the extent that such documents are included in the fields searched</p> <p>Electronic data base consulted during the international search (name of data base and, where practicable, search terms used)</p> <p>CIBEPAT, EPODOC, WPIL, PAJ.</p>																							
<p>C. DOCUMENTS CONSIDERED TO BE RELEVANT</p> <table border="1"> <thead> <tr> <th>Category*</th> <th>Citation of document, with indication, where appropriate, of the relevant passages</th> <th>Relevant to claim No.</th> </tr> </thead> <tbody> <tr> <td>X</td> <td>US 4176980 A (O'NEAL TE AL.) 04.12.79 column 2, lines 3-20, column 3, lines 3-68, column 4, lines 1-63 column 5, lines 13-55, claim 1, figures 1, 3-5.</td> <td>1,2</td> </tr> <tr> <td>Y</td> <td>US 2705335 A (GLASSMAN et al.) 05.04.55 column 2, lines 10-65, claim 1, figure 1.</td> <td>1</td> </tr> <tr> <td>Y</td> <td>US 3936200 A (O'ROURKE) 03.02.76 column 2, lines 20-60, column 3, lines 42-55, column 4, lines 10-26, claims 1-3, figure 1.</td> <td>1</td> </tr> <tr> <td>A</td> <td>ES 2003733 A (NUIN VIVES, HERMINIO) 01.11.88 see the whole document</td> <td>1</td> </tr> <tr> <td>A</td> <td>US 3738762 A (MOORE TE AL.) 12.06.73 see the whole document</td> <td>1</td> </tr> <tr> <td>A</td> <td>US 3891085 A (BOGER) 24.06.75 see the whole document</td> <td>1</td> </tr> </tbody> </table>			Category*	Citation of document, with indication, where appropriate, of the relevant passages	Relevant to claim No.	X	US 4176980 A (O'NEAL TE AL.) 04.12.79 column 2, lines 3-20, column 3, lines 3-68, column 4, lines 1-63 column 5, lines 13-55, claim 1, figures 1, 3-5.	1,2	Y	US 2705335 A (GLASSMAN et al.) 05.04.55 column 2, lines 10-65, claim 1, figure 1.	1	Y	US 3936200 A (O'ROURKE) 03.02.76 column 2, lines 20-60, column 3, lines 42-55, column 4, lines 10-26, claims 1-3, figure 1.	1	A	ES 2003733 A (NUIN VIVES, HERMINIO) 01.11.88 see the whole document	1	A	US 3738762 A (MOORE TE AL.) 12.06.73 see the whole document	1	A	US 3891085 A (BOGER) 24.06.75 see the whole document	1
Category*	Citation of document, with indication, where appropriate, of the relevant passages	Relevant to claim No.																					
X	US 4176980 A (O'NEAL TE AL.) 04.12.79 column 2, lines 3-20, column 3, lines 3-68, column 4, lines 1-63 column 5, lines 13-55, claim 1, figures 1, 3-5.	1,2																					
Y	US 2705335 A (GLASSMAN et al.) 05.04.55 column 2, lines 10-65, claim 1, figure 1.	1																					
Y	US 3936200 A (O'ROURKE) 03.02.76 column 2, lines 20-60, column 3, lines 42-55, column 4, lines 10-26, claims 1-3, figure 1.	1																					
A	ES 2003733 A (NUIN VIVES, HERMINIO) 01.11.88 see the whole document	1																					
A	US 3738762 A (MOORE TE AL.) 12.06.73 see the whole document	1																					
A	US 3891085 A (BOGER) 24.06.75 see the whole document	1																					
<p><input type="checkbox"/> Further documents are listed in the continuation of Box C. <input checked="" type="checkbox"/> See patent family annex.</p>																							
<p>* Special categories of cited documents:</p> <p>"A" document defining the general state of the art which is not considered to be of particular relevance</p> <p>"E" earlier document but published on or after the international filing date</p> <p>"L" document which may throw doubts on priority claim(s) or which is cited to establish the publication date of another citation or other special reason (as specified)</p> <p>"O" document referring to an oral disclosure, use, exhibition or other means</p> <p>"P" document published prior to the international filing date but later than the priority date claimed</p> <p>"T" later document published after the international filing date or priority date and not in conflict with the application but cited to understand the principle or theory underlying the invention</p> <p>"X" document of particular relevance; the claimed invention cannot be considered novel or cannot be considered to involve an inventive step when the document is taken alone</p> <p>"Y" document of particular relevance; the claimed invention cannot be considered to involve an inventive step when the document is combined with one or more other such documents, such combination being obvious to a person skilled in the art</p> <p>"&" document member of the same patent family</p>																							
<p>Date of the actual completion of the international search</p> <p>27 March 1996 (27.03.96)</p>		<p>Date of mailing of the international search report</p> <p>9 April 1996 (09.04.96)</p>																					
<p>Name and mailing address of the ISA/</p> <p>EUROPEAN PATENT OFFICE</p> <p>Facsimile No.</p>		<p>Authorized officer</p> <p>Telephone No.</p>																					

INTERNATIONAL SEARCH REPORT

Information on patent family members

International application No.

PCT/ES95/00144

Patent document cited in search report	Publication date	Patent family member(s)	Publication date
US4176980	04.12.79	NONE	
US2705335	05.04.55	NONE	
US3936200	03.02.76	US4049354	20.09.77
ES2003733	01.11.88	NONE	
US3738762	12.06.73	NONE	
US3891085	24.06.75	NONE	

INFORME DE BÚSQUEDA INTERNACIONAL

Solicitud internacional n°
PCT/ES 95/00144

A. CLASIFICACIÓN DEL OBJETO DE LA SOLICITUD

CIP⁶ A46B11/02

De acuerdo con la Clasificación Internacional de Patentes (CIP) o según la clasificación nacional y la CIP.

B. SECTORES COMPRENDIDOS POR LA BÚSQUEDA

Documentación mínima consultada (sistema de clasificación, seguido de los símbolos de clasificación)

CIP⁶ A46B

Otra documentación consultada, además de la documentación mínima, en la medida en que tales documentos formen parte de los sectores comprendidos por la búsqueda

Bases de datos electrónicas consultadas durante la búsqueda internacional (nombre de la base de datos y, si es posible, términos de búsqueda utilizados)

CIBEPAT, EPODOC, WPIL, PAJ.

C. DOCUMENTOS CONSIDERADOS RELEVANTES

Categoría*	Documentos citados, con indicación, si procede, de los pasajes relevantes	Nº de las reivindicaciones a que se refieren
X	US 4176980 A (O'NEAL TE AL.) 04.12.79 column. 2, lin. 3-20, column. 3, lin. 3-68, column. 4, lin. 1-63, column. 5, lin. 13-55, reiv. 1, figs. 1, 3-5.	1,2
Y	US 2705335 A (GLASSMAN et al.) 05.04.55 column. 2, lin. 10-65, reiv.1, fig. 1.	1
Y	US 3936200 A (O'ROURKE) 03.02.76 column. 2, lin. 20-60, column. 3, lin. 42-55, column. 4, lin. 10-26, reiv. 1-3, fig. 1.	1
A	ES 2003733 A (NUIN VIVES, HERMINIO) 01.11.88 todo el documento.	1
A	US 3738762 A (MOORE TE AL.) 12.06.73 todo el documento.	1
A	US 3891085 A (BOGER) 24.06.75 todo el documento.	1

En la continuación del recuadro C se relacionan otros documentos Los documentos de familia de patentes se indican en anexo

* Categorías especiales de documentos citados:

"A" documento que define el estado general de la técnica no considerado como particularmente relevante.

"E" documentos anterior publicado en la fecha de presentación internacional o en fecha posterior.

"L" documento que puede plantear dudas sobre una reivindicación de prioridad o que se cita para determinar la fecha de publicación de otra cita o por una razón especial (como la indicada).

"O" documento que se refiere a una divulgación oral, a una utilización, a una exposición o a cualquier otro medio.

"P" documento publicado antes de la fecha de presentación internacional pero con posterioridad a la fecha de prioridad reivindicada.

"T" documento ulterior publicado con posterioridad a la fecha de presentación internacional o de prioridad que no pertenece al estado de la técnica pertinente pero que se cita por permitir la comprensión del principio o teoría que constituye la base de la invención.

"X" documento particularmente relevante; la invención reivindicada no puede considerarse nueva o que implique una actividad inventiva por referencia al documento aisladamente considerado.

"Y" documento particularmente relevante; la invención reivindicada no puede considerarse que implique una actividad inventiva cuando el documento se asocia a otro u otros documentos de la misma naturaleza, cuya combinación resulta evidente para un experto en la materia.

"&" documento que forma parte de la misma familia de patentes.

Fecha en que se ha concluido efectivamente la búsqueda internacional.

27 MAR 96 (27.03.96)

Fecha de expedición del informe de búsqueda internacional

9 ABRIL 1996 (09.04.96)

Nombre y dirección postal de la Administración encargada de la búsqueda internacional O.E.P.M.
C/Panamá 1, 28071 Madrid, España.
nº de fax +34 1 3495304

Funcionario autorizado

JOSE LUIS VIZÁN
nº de teléfono +34 1 3495524

INFORME DE BÚSQUEDA INTERNACIONAL
Información relativa a miembros de familias de patentes

Solicitud internacional n°

PCT/ES 95 / 00144

Documento de patente citado en el informe de búsqueda	Fecha de publicación	Miembro(s) de la familia de patentes	Fecha de publicación
US4176980	04.12.79	NINGUNO	
US2705335	05.04.55	NINGUNO	
US3936200	03.02.76	US4049354	20.09.77
ES2003733	01.11.88	NINGUNO	
US3738762	12.06.73	NINGUNO	
US3891085	24.06.75	NINGUNO	